

Warszawa, dnia ~~25~~<sup>07</sup>/07/2019 r.

DZPiZ-~~01~~<sup>01</sup>/24/2019

## WYKONAWCY

Informacja dla wszystkich Wykonawców uczestniczących w przetargu nieograniczonym na: „Dostawę wózków hydraulicznych do przewozu pacjentów w pozycji leżącej na rzecz Szpitala Czerniakowskiego Sp. z o.o.” (nr sprawy: 24/2019).

Działając na podstawie art. 38 ust. 2 ustawy Prawo zamówień publicznych (Dz. U. z 2018 r. poz.1986 i 2215 oraz z 2019r., poz. 53 i 730), Zamawiający udziela odpowiedzi na następujące pytania wniesione przez Wykonawców w trakcie niniejszego postępowania przetargowego.

### Pytanie Nr 1:

Czy Zamawiający dopuści do zaoferowania znacznie lepszy wózek kolumnowy do przewożenia chorych o obciążeniu maksymalnym 350 kg, wyposażony w autonomiczne epoksydowane listwy anty zderzeniowe na całej długości leża chroniące również mechanizm barierek (rozwiązanie lepsze od kolorowych odbojników). Wymiary zewnętrzne wózka 2082 x 832 mm, wymiary leża 1900 x 650. Wózek wyposażony w materac przeciwodleżynowy do II stopnia odleżyn o udźwigu 350 kg, w teleskopowy chowany wieszak kroplówki, w tworzywową osłonę podwozia z wyprofilowanym miejscem na dwie butle z tlenem oraz rzeczy pacjenta, wyposażony w 5 koło, wyposażony w tworzywowe leże w pełni współpracujące z Ramieniem C także w pozycji siedzącej. Wózek ze wzmocnionymi, wyjmowanymi szczytami z blokadą, ze stali nierdzewnej oraz barierkami pokrytymi żywicą epoksydową z regulacją wysokości 565 – 885 mm oraz Trendelenburga i antyTrendelenburga 15 stopni. ? Prosimy o dopuszczenie w/w wózka który ze względu na udźwig, przezierność dla promieniowania RTG oraz wyposażenie w materac przeciwodleżynowy jest o klasę wyższym wózkiem od opisanego.

**Odpowiedź Nr 1:** Zgodnie z SIWZ.

### Pytanie Nr 2:

Czy (w pkt. 6) Zamawiający dopuści leże podzielone na 2 segmenty wypełnione płytą HPL zapewniającą stabilną podstawę dla materaca?

**Odpowiedź Nr 2:** TAK, Zamawiający dopuszcza.

### Pytanie Nr 3:

Czy (w pkt. 11) Zamawiający dopuści wymiary leża (powierzchnię dla pacjenta) o długości 1960 mm i szerokości 655 mm?

**Odpowiedź Nr 3:** Zgodnie z SIWZ.

### Pytanie Nr 4:

Czy (w pkt. 12) Zamawiający dopuści składane ergonomiczne ręczki do prowadzenia wózka zlokalizowane od strony głowy, składane poniżej poziomu materaca, ułatwiające dostęp do pacjenta (np. podczas akcji reanimacyjnej); od strony nóg duży, chromowany uchwyt w kształcie pałaka, odejmowany w celu ułatwienia dostępu do pacjenta (np. podczas akcji reanimacyjnej)?

**Odpowiedź Nr 4:** Zgodnie z SIWZ.



**Pytanie Nr 5:**

Czy (w pkt. 13) Zamawiający wózek wyposażony w piąte koło (nie kierunkowe), ale ułatwiające manewrowanie wózkami i precyzyjną jazdę, wyposażone w sprężynę dociskającą koło do podłoża (w oferowanym wózku podstawa jezdna jest wyposażona w cztery koła, z których standardowo jedno jest kierunkowe i nie ma potrzeby stosowania 5-tego koła jako koła kierunkowego)?

**Odpowiedź Nr 5:** Zgodnie z SIWZ.

**Pytanie Nr 6:**

Czy (w pkt. 17) Zamawiający dopuści barierki boczne stalowe, lakierowane proszkowo, składane wzdłuż leża o wysokości 39 cm i długości 140 cm (długości ok. 3/4 leża), zlokalizowane po obu stronach wózka; zewnętrzne wykończenie barierki bocznych z tworzywa sztucznego zapobiegające otarciu i uszkodzeniu ścian i wózka?

**Odpowiedź Nr 6:** Zgodnie z SIWZ.

**Pytanie Nr 7:**

Czy (w pkt. 19) Zamawiający dopuści manualną regulację segmentu pleców ze wspomaganie sprężyn gazowych w zakresie 0° – 75°?

**Odpowiedź Nr 7:** Zgodnie z SIWZ.

**Pytanie Nr 8:**

Czy (w pkt. 20) Zamawiający dopuści pozycję Trendelburga w zakresie 14,5° oraz anty-Trendelburga w zakresie 13,5°, regulowane hydraulicznie przy użyciu pedałów nożnych z obu stron wózka?

**Odpowiedź Nr 8:** TAK, Zamawiający dopuszcza.

**Pytanie Nr 9:**

Czy (w pkt. 23) Zamawiający dopuści wózek wyposażony w poziome listwy zamocowane do ramy leża na dodatkowy sprzęt umiejscowione po obu stronach leża?

**Odpowiedź Nr 9:** Zgodnie z SIWZ.

**Pytanie Nr 10:**

Czy Zamawiający dopuści wózek nie wyposażony w odbojniki nad kołami opisane w pkt. 24?

**Odpowiedź Nr 10:** Zgodnie z SIWZ.

**Pytanie Nr 11:**

Czy Zamawiający dopuści materac w pokrowcu z zszywanymi krawędziami?

**Odpowiedź Nr 11:** Zgodnie z SIWZ.

**Pytanie Nr 12:**

Czy Zamawiający dopuści materac mocowany do leża za pomocą specjalnych pasków uniemożliwiających samoczynne przesuwanie?

**Odpowiedź Nr 12:** TAK, Zamawiający dopuszcza.

**Pytanie Nr 13:**

Czy Zamawiający dopuści wózek wyposażony w teleskopowy wieszak infuzyjny wykonany ze stali nierdzewnej, z 2 tworzywowymi haczykami, z regulacją wysokości, z możliwością zamocowania w czterech narożnikach wózka, z dopuszczalnym obciążeniem 10 kg?





**Odpowiedź Nr 13:** TAK, Zamawiający dopuszcza.

**Pytanie Nr 14:**

Czy Zamawiający dopuści wózek, którego leże oparte jest na systemie zbliżonym do pantografu?

**Odpowiedź Nr 14:** Zgodnie z SIWZ.

**Pytanie Nr 15:**

Czy Zamawiający dopuści wózek z leżem wypełnionym płytą tworzywową hpl, przezierną dla promieni RTG?

**Odpowiedź Nr 15:** Zgodnie z SIWZ.

**Pytanie Nr 16:**

Czy Zamawiający dopuści wózek o bezpiecznym obciążeniu 200 kg?

**Odpowiedź Nr 16:** Zgodnie z SIWZ.

**Pytanie Nr 17:**

Czy Zamawiający dopuści wózek o długości całkowitej 2185 mm?

**Odpowiedź Nr 17:** Zgodnie z SIWZ.

**Pytanie Nr 18:**

Czy Zamawiający dopuści wózek o szerokości 870 mm?

**Odpowiedź Nr 18:** Zgodnie z SIWZ.

**Pytanie Nr 19:**

Czy Zamawiający dopuści wózek z powierzchnią dla pacjenta 200 x 70 cm?

**Odpowiedź Nr 19:** Zgodnie z SIWZ.

**Pytanie Nr 20:**

Czy Zamawiający dopuści wózek z rączkami do prowadzenia wózka odejmowanymi, a nie składanymi?

**Odpowiedź Nr 20:** Zgodnie z SIWZ.

**Pytanie Nr 21:**

Czy Zamawiający dopuści wózek bez piątego koła?

**Odpowiedź Nr 21:** Zgodnie z SIWZ.

**Pytanie Nr 22:**

Czy Zamawiający dopuści wózek z kołami o średnicy 150 mm?

**Odpowiedź Nr 22:** Zgodnie z SIWZ.

**Pytanie Nr 23:**

Czy Zamawiający dopuści wózek z dźwigniami blokady kół znajdującymi się bezpośrednio przy kołach (4 dźwignie)?

**Odpowiedź Nr 23:** Zgodnie z SIWZ.



**Pytanie Nr 24:**

Czy Zamawiający dopuści wózek z barierkami bocznymi lakierowanymi proszkowo?

**Odpowiedź Nr 24:** Zgodnie z SIWZ.

**Pytanie Nr 25:**

Czy Zamawiający dopuści wózek z regulacją wysokości leża w zakresie 46-80 cm?

**Odpowiedź Nr 25:** Zgodnie z SIWZ.

**Pytanie Nr 26:**

Czy Zamawiający dopuści wózek z regulacją segmentu pleców w zakresie 0-70°?

**Odpowiedź Nr 26:** Zgodnie z SIWZ.

**Pytanie Nr 27:**

Czy Zamawiający dopuści wózek z regulacją Trendelenburga i anti-Trendelenburga za pomocą dźwigni ręcznych, w zakresie 0-12°?

**Odpowiedź Nr 27:** Zgodnie z SIWZ.

**Pytanie Nr 28:**

Czy Zamawiający dopuści wózek z listwami bocznymi ochronnymi umieszczonymi na barierkach bocznych?

**Odpowiedź Nr 28:** Zgodnie z SIWZ.

**Pytanie Nr 29:**

Czy Zamawiający dopuści wózek bez odbojników na kołami?

**Odpowiedź Nr 29:** Zgodnie z SIWZ.

**Pytanie Nr 30:**

Czy Zamawiający dopuści wózek z materacem o gr. 8 cm?

**Odpowiedź Nr 30:** Zgodnie z SIWZ.

**Pytanie Nr 31:**

Czy Zamawiający dopuści wózek z materacem bez właściwości niepalnych?

**Odpowiedź Nr 31:** Zgodnie z SIWZ.

**Pytanie Nr 32:**

Czy Zamawiający dopuści wózek z materacem o udźwigu do 200 kg?

**Odpowiedź Nr 32:** Zgodnie z SIWZ.

**Pytanie Nr 33**

Czy Zamawiający dopuści wózek z wieszakiem infuzyjnym o parametrach równoważnych?

**Odpowiedź Nr 33:** Zgodnie z SIWZ.



**Pytanie Nr 34**

Czy Zamawiający dopuści wózek z wieszakiem infuzyjnym o obciążalności max. 10 kg?

**Odpowiedź Nr 34:** Zgodnie z SIWZ.

**Pytanie Nr 35:**

Czy Zamawiający dopuści wózek o szerokości całkowitej 850mm,?

**Odpowiedź Nr 35:** Zgodnie z SIWZ.

**Pytanie Nr 36:**

Czy zamawiający dopuści wózek o wymiarach leża 1900x630mm?

**Odpowiedź Nr 36:** Zgodnie z SIWZ.

**Pytanie Nr 37:**

Czy Zamawiający dopuści wózek z uchwytami do prowadzenia wózka zlokalizowanymi od strony głowy i nóg pacjenta szybkoodejmowane, nieskładane?

**Odpowiedź Nr 37:** Zgodnie z SIWZ.

**Pytanie Nr 38:**

Czy Zamawiający dopuści wózek z barierkami wykonanymi z aluminium, stali malowanej proszkowo i tworzywa?

**Odpowiedź Nr 38:** TAK, Zamawiający dopuszcza.

**Pytanie Nr 39:**

Czy Zamawiający dopuści wózek z regulacją wysokości w zakresie 62-92 cm?

**Odpowiedź Nr 39:** Zgodnie z SIWZ.

**Pytanie Nr 40:**

Czy Zamawiający dopuści wózek z regulacją segmentu pleców w zakresie 0-70°?

**Odpowiedź Nr 40:** Zgodnie z SIWZ.

**Pytanie Nr 41:**

Czy Zamawiający dopuści wózek z pozycją Trendelenburga i anty-Trendelenburga regulowana hydraulicznie w zakresie +/- 13°?

**Odpowiedź Nr 41:** Zgodnie z SIWZ.

**Pytanie Nr 42:**

Czy Zamawiający dopuści wózek bez odbojników nad kołami, krążki odbojowe znajdujące się w narożnikach wózka są najbardziej wysuniętymi elementami chroniącymi wózek i ściany przed otarciami?

**Odpowiedź Nr 42:** Zgodnie z SIWZ.

**Pytanie Nr 43:**

Czy Zamawiający dopuści materac w pokrowcu poliuretanowym, nieprzemakalnym, paroprzepuszczalnym zszywany?

**Odpowiedź Nr 43:** Zgodnie z SIWZ.

**Pytanie Nr 44:**

Czy Zamawiający dopuści do postępowania przetargowego wysokiej jakości wózki hydrauliczne do przewozu pacjentów z leżem pacjenta wykonanym z wysokiej jakości płyty HPL o grubości 10 mm? Leże pacjenta w oferowanych przez Wykonawcę wózkach jest całkowicie przeźierne dla promieni RTG.

**Odpowiedź Nr 44:** Zgodnie z SIWZ.

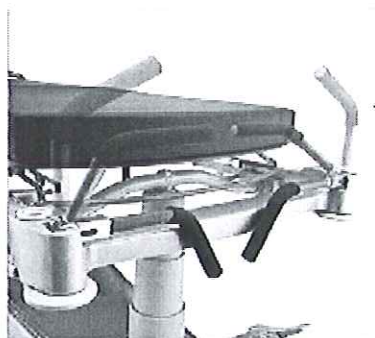
**Pytanie Nr 45:**

Czy Zamawiający dopuści do postępowania przetargowego wysokiej jakości wózki hydrauliczne do przewozu pacjentów o wymiarach zewnętrznych: 2130 x 830 mm i wymiarach leża pacjenta: 1910 x 650 mm, co jest parametrem nieznacznie różniącym się od opisanego przez Zamawiającego?

**Odpowiedź Nr 45:** Zgodnie z SIWZ.

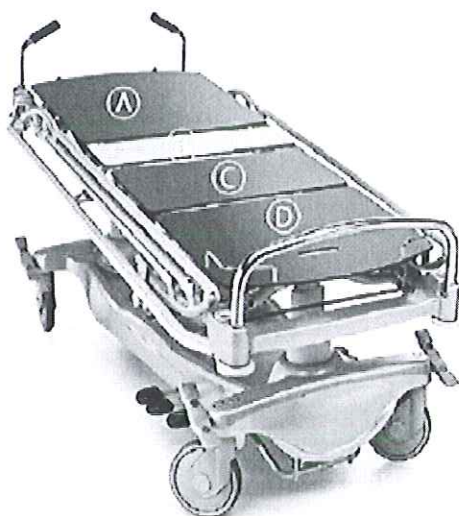
**Pytanie Nr 46:**

Czy Zamawiający dopuści do postępowania przetargowego wysokiej jakości wózki hydrauliczne, które posiadają składane ręczki od strony głowy pacjenta, ręczki składane poniżej poziomu materaca jak na zdjęciu poniżej, natomiast od strony nóg pacjenta znajduje się standardowy uchwyt do prowadzenia wózka?



Fotografia przedstawiająca składane ręczki.





Prezentacja standardowego uchwytu do prowadzenia wózka umieszczonego od strony nóg pacjenta.

**Odpowiedź Nr 46:** Zgodnie z SIWZ.

**Pytanie Nr 47:**

Czy Zamawiający dopuści do postępowania przetargowego wysokiej jakości wózki hydrauliczne do przewozu pacjentów, które posiadają bariery boczne pokryte warstwą lakieru epoksydowanego z dodatkową powłoką antybakteryjną wykorzystującą jony srebra celem zapobiegania namnażania się wirusów i bakterii, bariery o długości 1425,8 mm. Konstrukcja barierki nie wymaga zakończeń z tworzywa sztucznego, gdyż bariery nie stanowią elementów najbardziej wysuniętych w oferowanych przez Wykonawcę wózkach, ponadto oferowany wózek posiada listwy odbojowe i krążki odbojowe, które stanowią wystarczające zabezpieczenie ścian i obiektów szpitala przed zniszczeniami podczas prowadzenia wózków.

**Odpowiedź Nr 47:** Zgodnie z SIWZ.

**Pytanie Nr 48:**

Czy Zamawiający dopuści do postępowania przetargowego wysokiej jakości wózki hydrauliczne do przewozu pacjentów o regulacji wysokości w zakresie 56-88 cm, co jest parametrem nieznacznie różniącym się od opisanego przez Zamawiającego?

**Odpowiedź Nr 48:** Zgodnie z SIWZ.

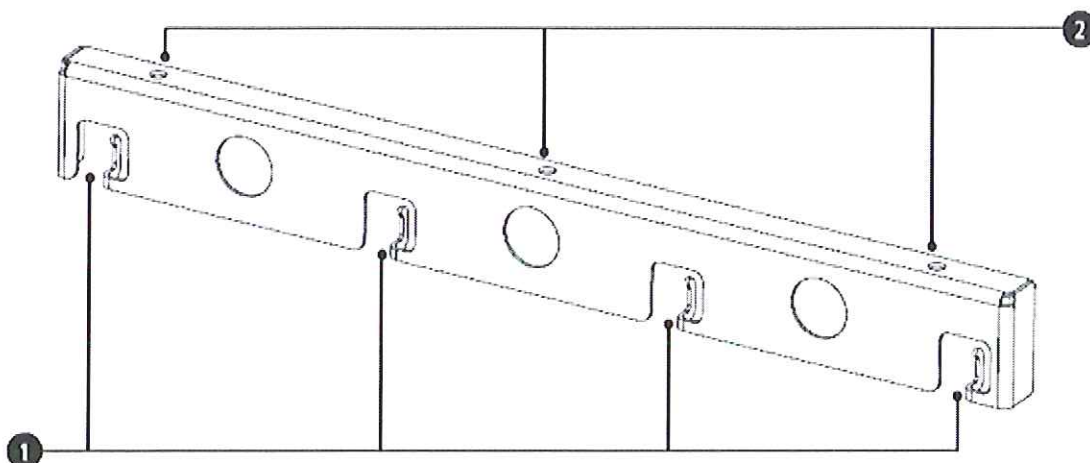
**Pytanie Nr 49:**

Czy Zamawiający dopuści do postępowania przetargowego wysokiej jakości wózki hydrauliczne do przewozu pacjentów o regulacji przechyłu Trendelenburga / anty Trendelenburga w zakresie 0 – 12 °, co jest parametrem nieznacznie różniącym się od opisanego przez Zamawiającego?

**Odpowiedź Nr 49:** Zgodnie z SIWZ.

**Pytanie Nr 50:**

Czy Zamawiający dopuści do postępowania przetargowego wysokiej jakości wózki hydrauliczne do przewozu pacjentów z jednym poziomym uchwytem zintegrowanym z ramą leża na dodatkowy sprzęt? Uchwyt zawiera cztery haczyki np. na woreczki urologiczne.



**Odpowiedź Nr 50:** Zgodnie z SIWZ.

**Pytanie Nr 51:**

Czy Zamawiający dopuści do postępowania przetargowego wysokiej jakości wózki hydrauliczne ze standardowymi odbojnikami w narożnikach leża w standardowym szarym kolorze jak na fotografii poniżej?



**Odpowiedź Nr 51:** Zgodnie z SIWZ.



**Pytanie Nr 52:**

Czy Zamawiający dopuści do postępowania przetargowego wysokiej jakości wózki hydrauliczne z wieszakiem infuzyjnym z czterema hakami o udźwigu do 2 kg, co jest parametrem wystarczającym?

**Odpowiedź Nr 52:** Zgodnie z SIWZ.

**Pytanie Nr 53:**

Czy Zamawiający dopuści do postępowania przetargowego wysokiej jakości wózki hydrauliczne z materacami z szywanymi krawędziami o grubości 8 cm, co jest parametrem wystarczającym dla właściwej rekonwalescencji pacjentów?

**Odpowiedź Nr 53:** Zgodnie z SIWZ.

**Pytanie Nr 54:**

Dotyczy: punkt 25 SIWZ – materac, Czy Zamawiający opisując udźwig materaca 300 kg oraz jego przezierność dla promieni RTG miał na myśli udźwig wózka hydraulicznego oraz przezierność wózka hydraulicznego?

**Odpowiedź Nr 54:** Zgodnie z SIWZ.

**Pytanie Nr 55:**

Prosimy Zamawiającego o dopuszczenie do postępowania przetargowego wysokiej jakości wózki hydrauliczne ze standardowym materacem nie posiadającym funkcji transportowej, a w związku z tym takim, w którym udźwig 300 kg oraz przezierność dla promieni RTG nie jest konieczna.

**Odpowiedź Nr 55:** Zgodnie z SIWZ.

Pozostałe zapisy SIWZ pozostają bez zmian.

Nie ulega zmianie termin składania i otwarcia ofert

Z poważaniem

PROKURENT  
Szpital Czerniakowski Sp. z o.o.

  
mgr Andrzej Barna

PROKURENT  
Szpital Czerniakowski Sp. z o.o.

  
mgr inż. Cezary Kostrzewa

Przygotowała: Katarzyna Lyszczyńska

Szpital Czerniakowski Sp.z o.o. z siedzibą w Warszawie, ul. Stępińska 19/25, 00 -739 Warszawa, wpisana do rejestru przedsiębiorców prowadzonego przez Sąd Rejonowy dla m. st. Warszawy XIII Wydział Gospodarczy Krajowego Rejestru Sądowego pod numerem KRS: 0000678693,

Kapitał zakładowy: 25 192 000,00 zł, NIP: 521-293-24-55, Regon: 011026815

tel: (22) 318 60 00, fax: (22) 318 62 05

e-mail: sekretariat@szpitalczerniakowski.waw.pl

KIEROWNIK ZAKŁADU  
ZAMÓWIEŃ PUBLICZNYCH

  
Andrzej Ornatowski